



中华人民共和国国家标准

GB/T 219—2008
代替 GB/T 219—1996, GB/T 18856.10—2002

煤灰熔融性的测定方法

Determination of fusibility of coal ash

(ISO 540:1995, Solid mineral fuels—Determination of fusibility of ash—
High-temperature tube method, MOD)

2008-07-29 发布

2009-05-01 实施

中华人民共和国国家质量监督检验检疫总局 发布
中国国家标准化管理委员会

前 言

本标准修改采用 ISO 540:1995(E)《固体矿物燃料——灰熔融性的测定——管式高温炉法》(英文版)。

本标准根据 ISO 540:1995(E)重新起草。本附录 A 中列出了本标准章条编号与 ISO 540:1995 章条编号的对照一览表。

考虑到我国国情,在采用 ISO 540:1995(E)时,本标准做了一些修改。有关技术性差异已编入正文中并在它们所涉及的条款的页边空白处用垂直单线标识。在附录 B 中给出了这些技术性差异及其原因的一览表以供参考。

为了便于使用,对 ISO 540:1995(E)还做了编辑性修改。

本标准代替 GB/T 219—1996《煤灰熔融性的测定方法》,并将 GB/T 18856.10—2002《水煤浆质量试验方法 第 10 部分:水煤浆灰熔融性测定方法》中的内容纳入本标准。

本标准与 GB/T 219—1996 相比主要变化如下:

- 适用范围中增加水煤浆;
- 增加了对热电偶和高温计进行校准的规定(本版 6.2);
- 纠正了 1996 年版气体流量的印刷错误(见 7.1.1.1);
- 增加了使用自动测定仪时的规定(本版 9.3)。

本标准的附录 A 和附录 B 为资料性附录。

本标准由中国煤炭工业协会提出。

本标准由全国煤炭标准化技术委员会归口。

本标准起草单位:煤炭科学研究总院煤炭分析实验室。

本标准主要起草人:韩立亭、段云龙、王文亮。

本标准所代替标准的历次版本发布情况为:

- GB 219—1964、GB 219—1973、GB/T 219—1996。
- GB/T 18856.10—2002。

煤灰熔融性的测定方法

1 范围

本标准规定了煤灰熔融性测定的定义、方法提要、试剂和材料、仪器设备、试验条件、测定步骤以及精密度等。

本标准适用于褐煤、烟煤、无烟煤和水煤浆。

2 规范性引用文件

下列文件中的条款通过本标准的引用而成为本标准的条款。凡是注日期的引用文件,其随后所有的修改单(不包括勘误的内容)或修订版均不适用于本标准,然而,鼓励根据本标准达成协议的各方研究是否可使用这些文件的最新版本。凡是不注日期的引用文件,其最新版本适用于本标准。

GB/T 212 煤的工业分析方法(GB/T 212—2008, ISO 11722:1999, ISO 1171:1997, ISO 562:1998, NEQ)

3 术语和定义

下列术语和定义适用于本标准。

3.1

变形温度 deformation temperature

DT

灰锥尖端或棱开始变圆或弯曲时的温度(图 1 DT)。

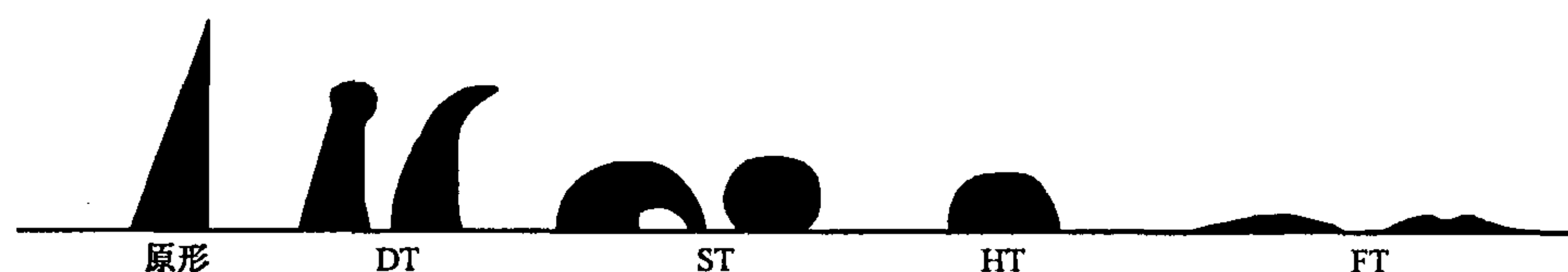


图 1 灰锥熔融特征示意图

注:如灰锥尖保持原形则锥体收缩和倾斜不算变形温度。

3.2

软化温度 sphere temperature

ST

灰锥弯曲至锥尖触及托板或灰锥变成球形时的温度(图 1 ST)。

3.3

半球温度 hemisphere temperature

HT

灰锥形变至近似半球形,即高约等于底长的一半时的温度(图 1 HT)。

3.4

流动温度 flow temperature

FT

灰锥熔化展开成高度在 1.5 mm 以下的薄层时的温度(图 1 FT)。

4 方法提要

将煤灰制成一定尺寸的三角锥,在一定的介质中,以一定的升温速度加热,观察灰锥在受热过程中的形态变化,观测并记录它的四个特征熔融温度:变形温度、软化温度、半球温度和流动温度。

5 试剂和材料

- 5.1 糊精溶液:糊精(化学纯)10 g 溶于 100 mL 蒸馏水中,配成 100 g/L 溶液。
- 5.2 氧化镁:工业品,研细至粒度小于 0.1 mm。
- 5.3 碳物质:灰分低于 15%,粒度小于 1 mm 的无烟煤、石墨或其他碳物质。
- 5.4 煤灰熔融性标准物质:可用来检查试验气氛性质的煤灰熔融性标准物质。
- 5.5 二氧化碳。
- 5.6 氢气或一氧化碳。
- 5.7 刚玉舟(图 2):耐温 1 500 °C 以上,能盛足够量的碳物质。

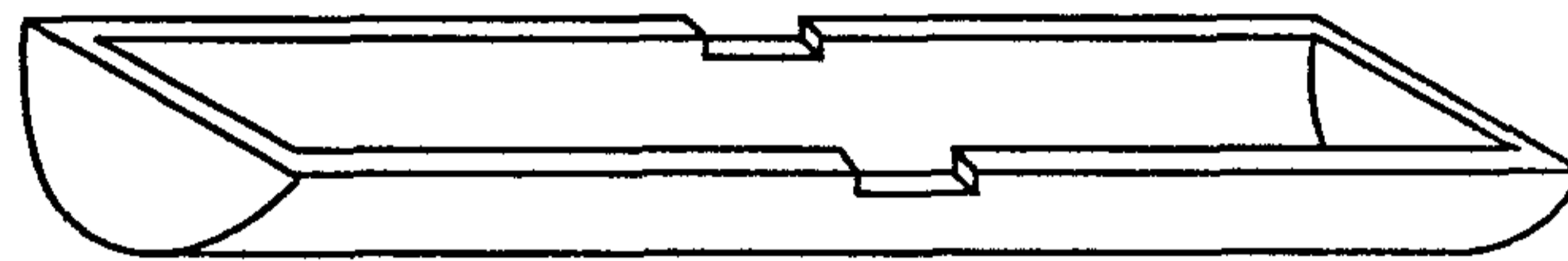


图 2 刚玉舟

- 5.8 灰锥托板(图 3):在 1 500 °C 下不变形,不与灰锥发生反应,不吸收灰样。

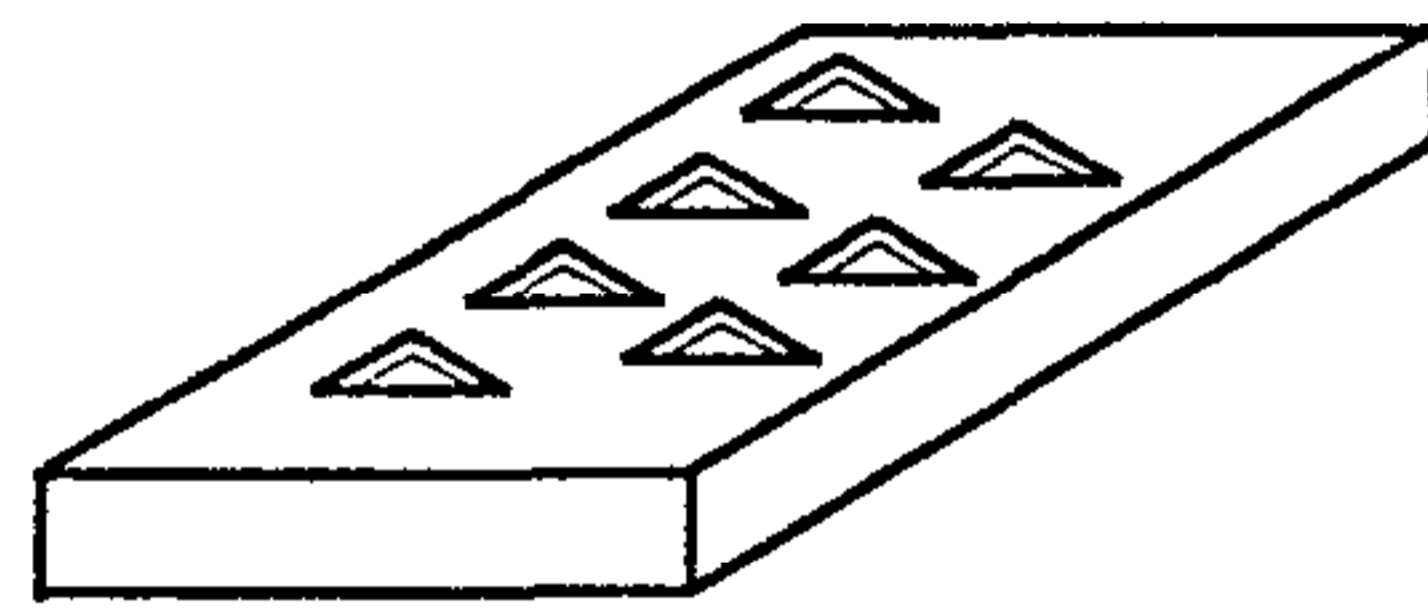


图 3 灰锥托板

灰锥托板可购置或按下述方法制做:

取适量氧化镁(5.2),用糊精溶液(5.1)润湿成可塑状。将灰锥托板模(6.4)的垫片放入模座,用小刀将氧化镁铲入模中,用小锤轻轻锤打成型。用顶板将成型托板轻轻顶出,先在空气中干燥,然后在高温炉中逐渐加热到 1 500 °C。

除氧化镁外,也可用三氧化二铝粉(5.9)或用等质量比的高岭土(5.10)和氧化铝粉混合物制做托板。

- 5.9 三氧化二铝(工业用)。
- 5.10 高岭土(工业用)。
- 5.11 可溶性淀粉(工业用)。
- 5.12 玛瑙研钵。
- 5.13 金丝:直径不小于 0.5 mm,或金片,厚度 0.5 mm~1.0 mm,纯度 99.99%,熔点 1 064 °C。
- 5.14 钯丝:直径不小于 0.5 mm,或钯片,厚度 0.5 mm~1.0 mm,纯度 99.9%,熔点 1 554 °C。

6 仪器设备

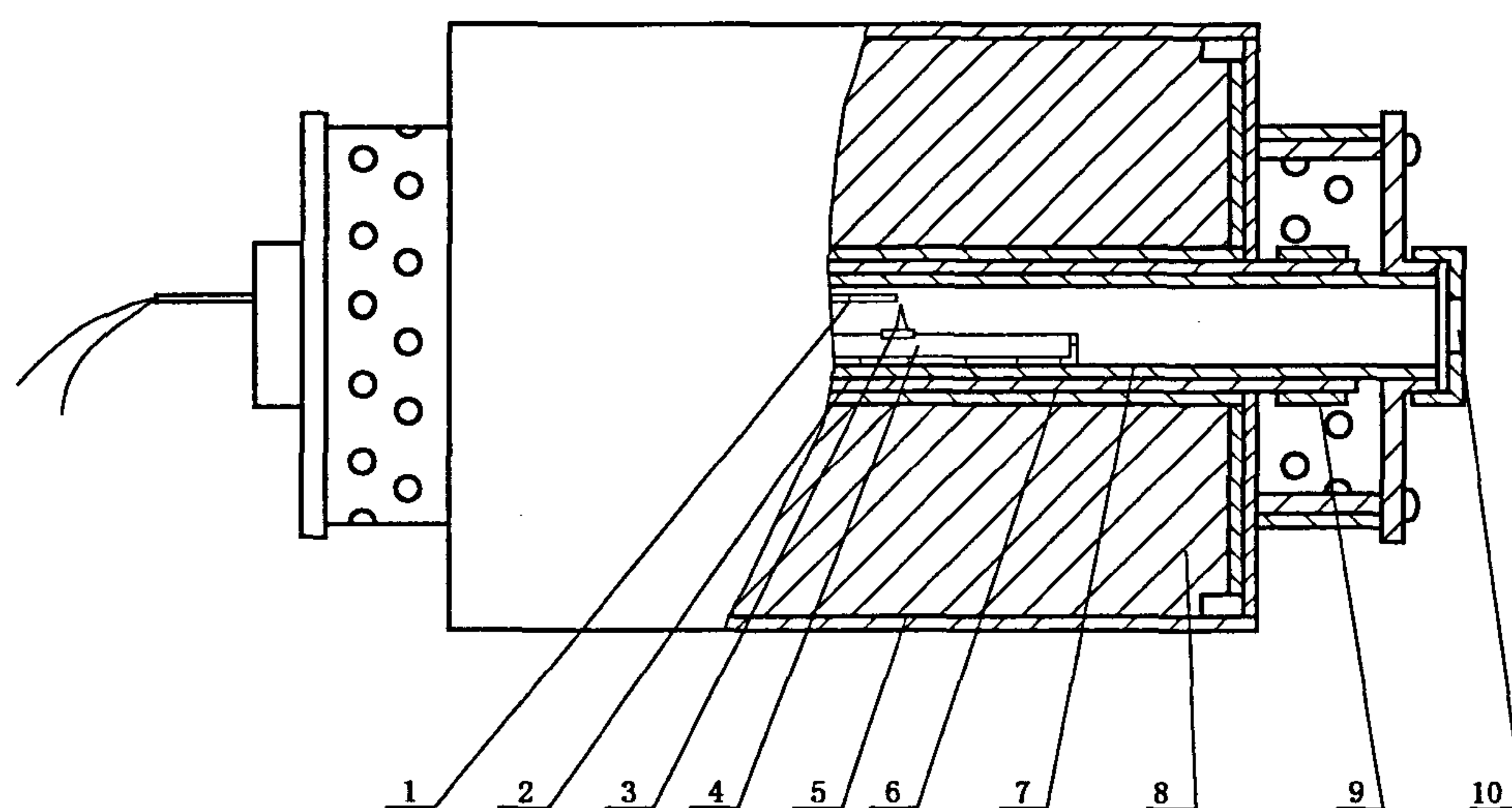
6.1 高温炉

凡满足下列条件的高温炉都可使用:

- 6.1.1 能加热到 1 500 °C 以上;

- 6.1.2 有足够的恒温带(各部位温差小于 5 ℃)；
- 6.1.3 能按规定的程序加热；
- 6.1.4 炉内气氛可控制为弱还原性和氧化性；
- 6.1.5 能在试验过程中观察试样形态变化。

图 4 为一种适用的管式硅碳管高温炉。



- 1——热电偶；
- 2——硅碳管；
- 3——灰锥；
- 4——刚玉舟；
- 5——炉壳；
- 6——刚玉外套管；
- 7——刚玉内套管(内径 50 mm,长 600 mm)；
- 8——保温材料；
- 9——硅碳管电极片；
- 10——观察孔。

图 4 管式硅碳管高温炉

6.2 热电偶及高温计:测量范围(0~1 500)℃,最小分度 1 ℃,加气密刚玉保护管使用。

高温计和热电偶至少每年校准一次。

用下列方法之一进行高温计和热电偶的校准:

- a) 用标准热电偶校准高温计和热电偶；
- b) 在日常测定条件下,定期观测金(5.13)的熔点,如可能,和钯(5.14)的熔点。如果观测到的金和钯的熔点与 5.13 和 5.14 中给出的熔点差值超过 10 ℃,则重新进行调节或校准。

6.3 灰锥模子:由对称的两个半块构成的黄铜或不锈钢制品,如图 5。

单位为毫米

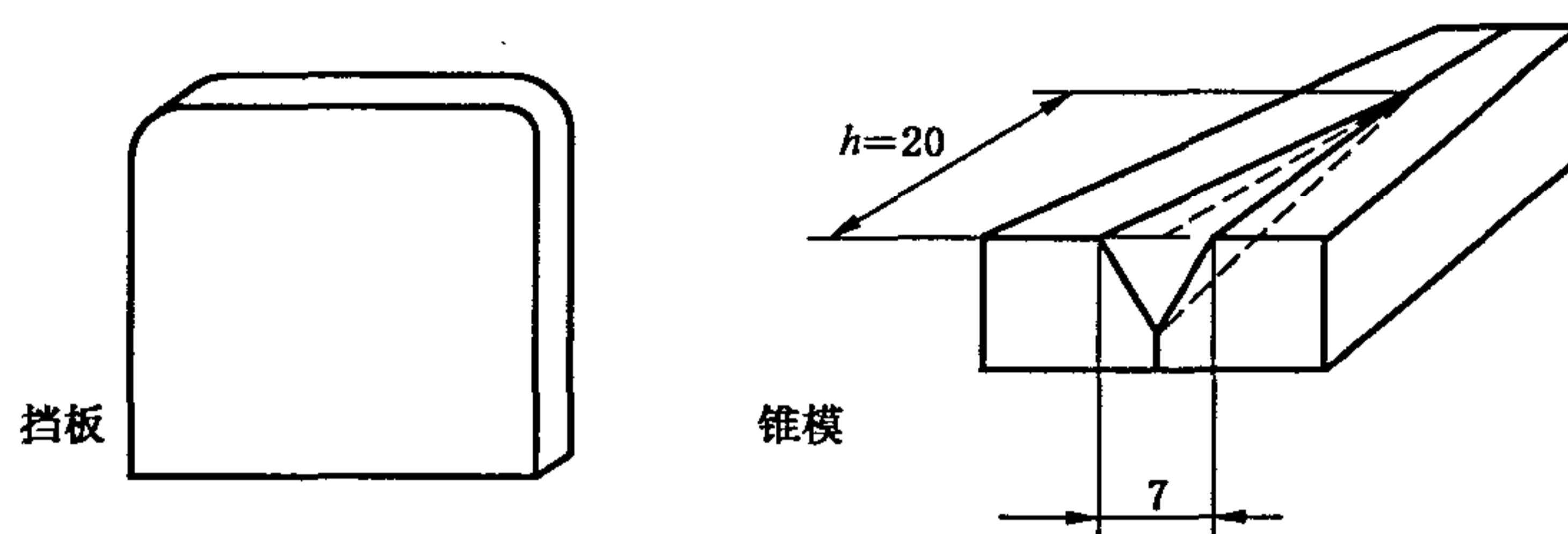


图5 灰锥模子

6.4 灰锥托板模:由模座、垫片和顶板三部分构成。用硬木或其他坚硬材料制作,如图6。

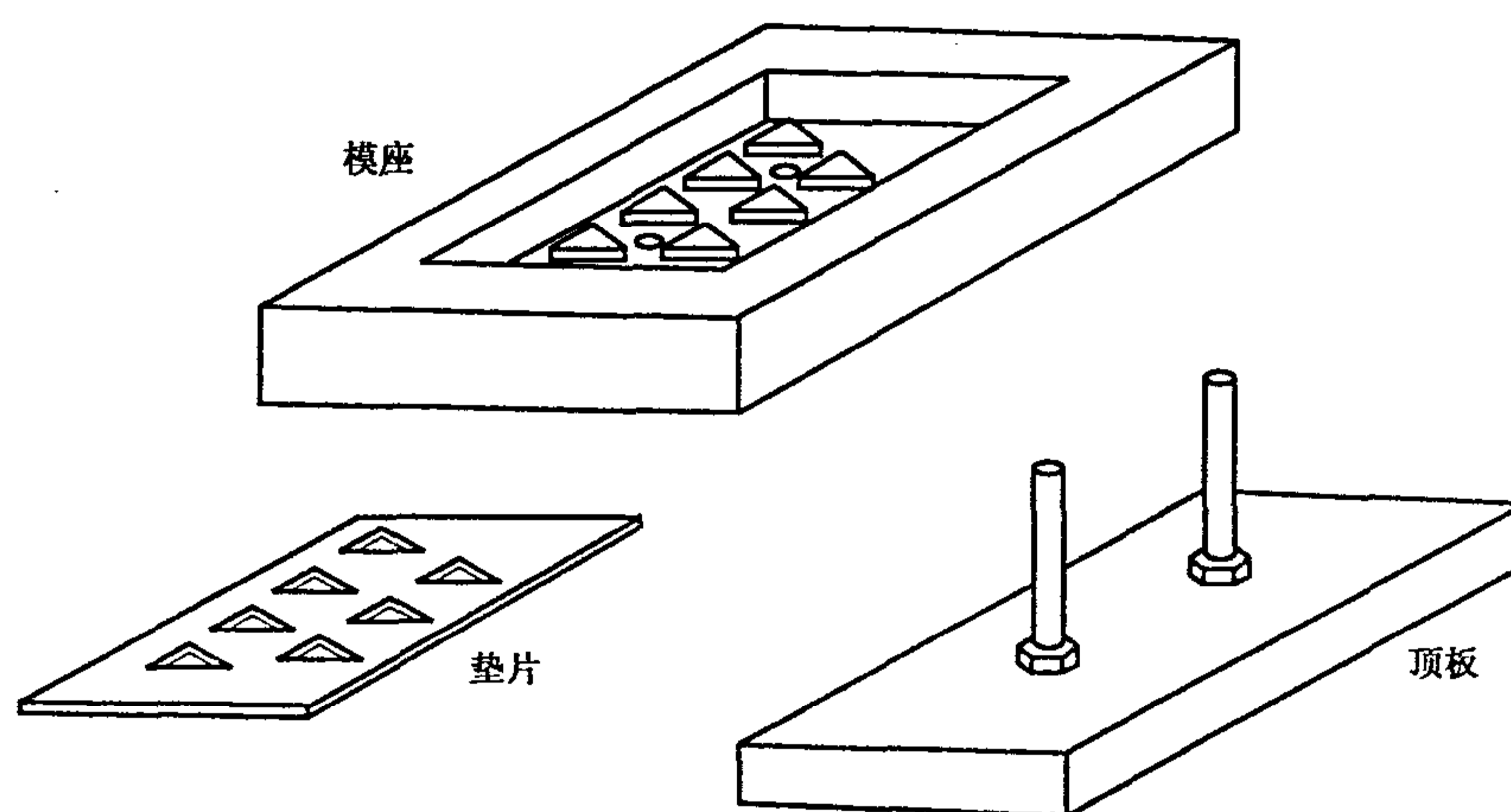


图6 灰锥托板模

6.5 常量气体分析器:可测量一氧化碳、二氧化碳和氧气含量。

7 试验条件

7.1 试验气氛及其控制

7.1.1 弱还原性气氛,可用下述两种方法之一控制:

7.1.1.1 通气法

炉内通入下述两种混合气体之一:

- a) 体积分数为(50±10)%的氢气和(50±10)%的二氧化碳混合气体;
- b) 体积分数为(60±5)%的一氧化碳和(40±5)%的二氧化碳混合气体。

7.1.1.2 封碳法

炉内封入碳物质(5.3)。

7.1.2 氧化性气氛,炉内不放任何含碳物质,并使空气自由流通。

7.2 试样形状和尺寸

试样为三角锥体,高20 mm,底为边长7 mm的正三角形,锥体的一侧面垂直于底面。

8 灰锥制备

8.1 灰的制备

取粒度小于0.2 mm的空气干燥煤样,按GB/T 212规定将其完全灰化,然后用玛瑙研钵研细至0.1 mm以下。

8.2 灰锥的制做

取(1~2)g 煤灰放在瓷板或玻璃板上,用数滴糊精溶液(5.1)润湿并调成可塑状,然后用小尖刀铲入灰锥模中挤压成型。用小尖刀将模内灰锥小心地推至瓷板或玻璃板上,于空气中风干或于60℃下干燥备用。

注:除糊精溶液外,可视煤灰的可塑性用水或100 g/L的可溶性淀粉(5.11)溶液。

9 测定步骤

9.1 在弱还原性气氛中测定

用糊精溶液(5.1)将少量氧化镁(5.2)调成糊状,用它将灰锥固定在灰锥托板(5.8)的三角坑内,并使灰锥垂直于底面的侧面与托板表面垂直。

将带灰锥的托板置于刚玉舟(5.7)上。如用封碳法来产生弱还原性气氛,则预先在舟内放置足够量的碳物质(5.3)。炉内封入的碳物质种类和量根据炉膛大小和密封性用试验的方法确定。

对于图4所示高温炉,一般可在刚玉舟中央放置石墨粉(15~20)g,两端放置无烟煤(40~50)g(对气疏高刚玉管炉膛)或在刚玉舟中央放置石墨粉(5~6)g(对气密刚玉管炉膛)。

打开高温炉(6.1)炉盖,将刚玉舟徐徐推入炉内、至灰锥位于高温带并紧邻热电偶(6.2)热端(相距2 mm左右)。

关上炉盖,开始加热并控制升温速度为:

900℃以下,(15~20)℃/min;

900℃以上,(5±1)℃/min。

如用通气法产生弱还原性气氛,则从600℃开始通入氢气或一氧化碳和二氧化碳混合气体(7.1.1.1),通气速度以能避免空气渗入为准。

流经灰锥的气体线速度不低于400 mm/min,对于图4所示高温炉,可为(800~1 000)mL/min。

警示:从炉内排出的气体中含有部分一氧化碳,因此,应将这些气体排放到外部大气中(可使用排风罩或高效风扇系统)。如果使用了氢气,要特别注意防止发生爆炸,应在通入氢气前和停止氢气供入后用二氧化碳吹扫炉内。

随时观察灰锥的形态变化(高温下观察时,需戴上墨镜),记录灰锥的四个熔融特征温度——变形温度、软化温度、半球温度和流动温度。

待全部灰锥都达到流动温度或炉温升至1 500℃时断电、结束试验。

待炉子冷却后,取出刚玉舟、拿下托板,仔细检查其表面,如发现试样与托板作用,则另换一种托板重新试验。

9.2 在氧化性气氛下测定

测定手续与9.1相同,但刚玉舟内不放任何含碳物质,并使空气在炉内自由流通。

9.3 用自动测定仪测定

使用带有自动判断功能的自动测定仪时,在测定后应对记录下来的图像进行人工核验,且应经常用标准物质检查试验气氛(见10.1)。

10 弱还原性气氛的检查

定期或不定期地用下述方法之一检查炉内气氛性质:

10.1 标准物质测定法

用煤灰熔融性标准物质(5.4)制成灰锥并测定其熔融特征温度(ST、HT和FT)。如其实际测定值与弱还原性气氛下的标准值相差不超过40℃,则证明炉内气氛为弱还原性;如超过40℃,则根据它们与强还原性或氧化性气氛下的参比值的接近程度以及刚玉舟中碳物质的氧化情况来判断炉内气氛,并加以调整。

10.2 取气分析法

用一根气密刚玉管从炉子高温带以一定的速度[以不改变炉内气体组成为准,对于图 4 所示高温炉,一般为(6~7)mL/min]取出气体并进行成分分析。如在(1 000~1 300)℃范围内,还原性气体(一氧化碳、氢气和甲烷等)的体积分数为 10%~70%,同时 1 100℃以下还原性气体的总体积和二氧化碳的体积比不大于 1:1、氧含量低于 0.5%,则炉内气氛为弱还原性。

11 精密度

煤灰熔融性测定的精密度如表 1 规定。

表 1 精密度

熔融特征温度	精 密 度	
	重复性限/℃	再现性临界差/℃
DT	60	—
ST	40	80
HT	40	80
FT	40	80

12 试验报告

试验报告至少包括以下内容:

- a) 试样编号。
- b) 依据标准。
- c) 灰锥的四个熔融特征温度 DT、ST、HT 和 FT,计算重复测定值的平均值并化整到 10℃ 报出。
- d) 试验气氛性质及控制方法。
- e) 托板材料及试验后的表面状况。
- f) 试验过程中产生的烧结、收缩、膨胀和鼓泡等现象及其相应温度。

附 录 A
(资料性附录)

本标准章条编号与 ISO 540:1995(E)章条编号对照

表 A.1 给出了本标准章条编号与 ISO 540:1995(E)章条编号对照一览表。

表 A.1 本标准章条编号与 ISO 540:1995(E)章条编号对照

本标准章条编号	对应的国际标准章条编号
1	1
2	2
3	3
4	4
5.1	5.1
5.2~5.4	—
5.5	5.6
5.6	5.7
5.7	—
5.8	6.4
5.9~5.11	—
5.12	6.6
5.13	5.3
—	5.4
5.14	5.5
6.1	6.1
6.2	6.2 和 8 的有关温度校正部分内容
6.3	6.3
—	6.5、6.7 和 6.8
7.1.1.1	7.1
7.1.1.2 和 7.1.2	—
8	9
9.1	10
9.2 和 9.3	—
10	—
11	11
12	12

附录 B
(资料性附录)

本标准与 ISO 540:1995(E)的技术性差异及其原因

表 B.1 给出了本标准与 ISO 540:1995(E)的技术性差异及其原因。

表 B.1 本标准与 ISO 540:1995(E)的技术性差异及其原因

本标准的章条编号	技术性差异	原因
1	按照国家标准书写方式书写； 适用范围差异：本标准为煤和水煤浆； ISO 标准为固体矿物燃料	适应国家标准的要求； ISO 标准体系中煤和焦炭为一个体系，中国为两个不同体系
2	引用了参照 ISO 标准的我国国家标准 GB/T 212	适合中国国情
3.1	变形温度定义中增加了灰锥弯曲的形状特征状态； 增加特征温度示意图(图 1)	我国国家标准传统特征状态；方便使用，适合中国国情
3.4	规定试样高度在 1.5 mm 以下，代替 ISO 标准中高度为半球温度时高度的三分之一的规定	按照国家标准中规定的灰锥高度，1.5 mm 与半球温度的三分之一基本相同，但国家标准的定义更方便使用
5	删除 ISO 标准的 5.2 石油胶和 5.4 镍丝	适合中国国情，提高气氛校正准确度
5.2~5.4	增加了氧化镁、碳物质、煤灰熔融性标准物质	与本标准规定的方法相对应，适合中国国情
5.7	增加了刚玉舟和示意图(图 2)	方便使用
5.8	增加了灰锥托板的简易制作方法和示意图(图 3)	方便使用
5.9~5.11	增加三种试剂	方便使用
6.1	增加高温炉示意图(图 4)	方便使用
6.2	增加用标准热电偶进行高温计和热电偶校准的方法，并保留 ISO 标准第 8 章中用金丝和钨丝校准温度的方法	适合中国国情
6.3	增加灰锥模子的具体描述和示意图(图 5)	方便使用
7.1.1.2 和 7.1.2	增加用封碳法产生还原性气氛的方法； 增加产生氧化性气氛的方法	适合中国国情； 方便使用者操作
7.2	仅采用 ISO 标准中的角锥体，其特征温度示意图调整至 3 中；删除其规定的立方体、圆柱体和圆锥台体及相应示意图	适合中国国情，规范测定条件
8	按角锥体试块制备方式描述	适合中国国情

表 B.1 (续)

本标准的章条编号	技术性差异	原因
9	温度控制要求较 ISO 标准严格； 测定步骤描述较 ISO 标准详细； 增加封碳法控制气氛的操作(9.1)； 将 ISO 标准 7.1 中对气体流量的要求和警示语移到此处(9.1)； 增加氧化性气氛操作步骤(9.2)； 增加使用自动判断功能仪器时的规定(9.3)	适合本标准规定的试样形状和尺寸； 适应国情,方便使用； 适应国情,方便使用； 适应国情,方便使用； 适应国情,方便使用； 提高测定准确性
10	用标准物质试验法和气体分析法代替 ISO 标准第 8 章的镍丝方法	比 ISO 标准方法可靠
11	精密度有差异	按照中国的仪器和方法,通过实验得出的精密度,适合中国国情
12	描写方式与 ISO 标准有差异,技术内容一致	适应国家标准的要求和使用习惯

中 华 人 民 共 和 国
国 家 标 准
煤灰熔融性的测定方法
GB/T 219—2008

*

中国标准出版社出版发行
北京复兴门外三里河北街16号
邮政编码:100045

网址 www.spc.net.cn
电话:68523946 68517548

中国标准出版社秦皇岛印刷厂印刷
各地新华书店经销

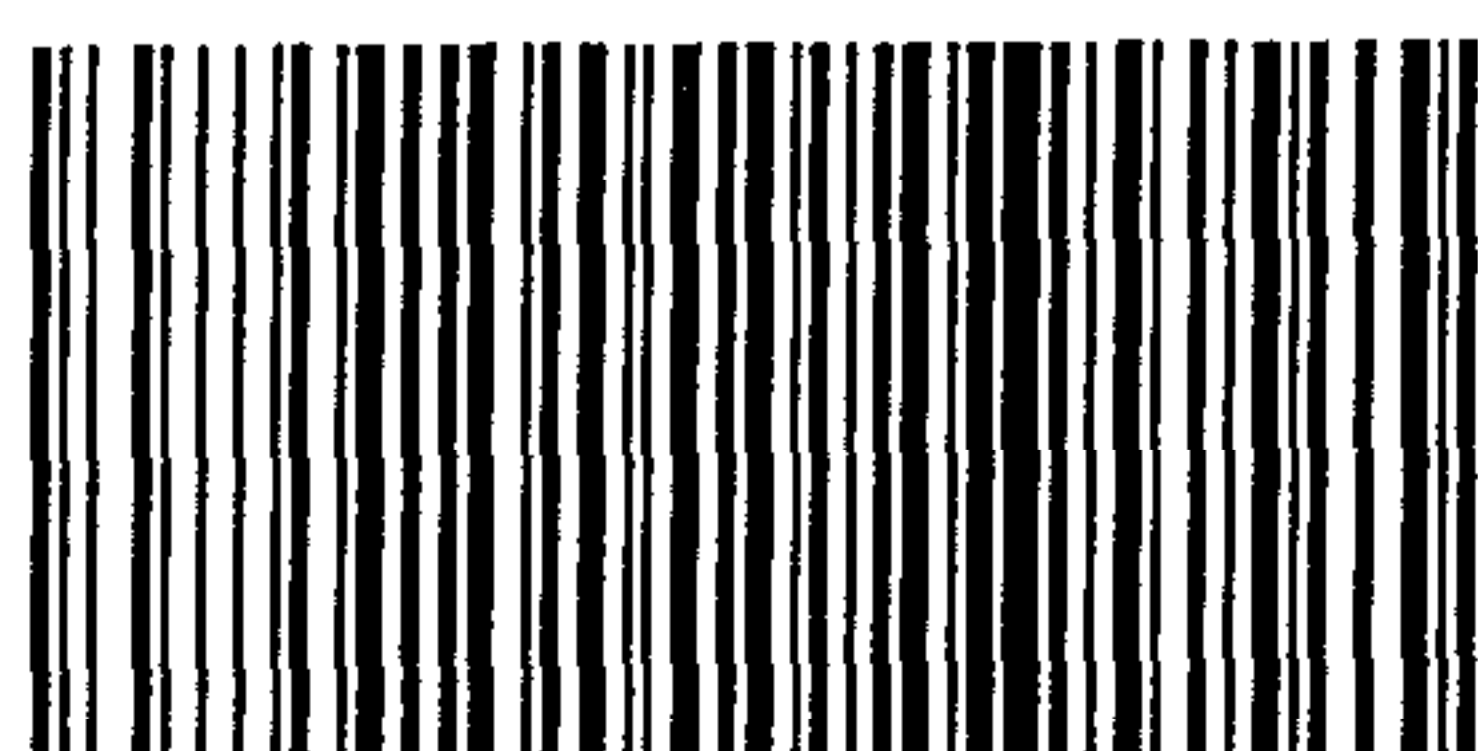
*

开本 880×1230 1/16 印张 1 字数 19 千字
2008年12月第一版 2008年12月第一次印刷

*

书号: 155066 · 1-34263

如有印装差错 由本社发行中心调换
版权专有 侵权必究
举报电话:(010)68533533



GB/T 219-2008